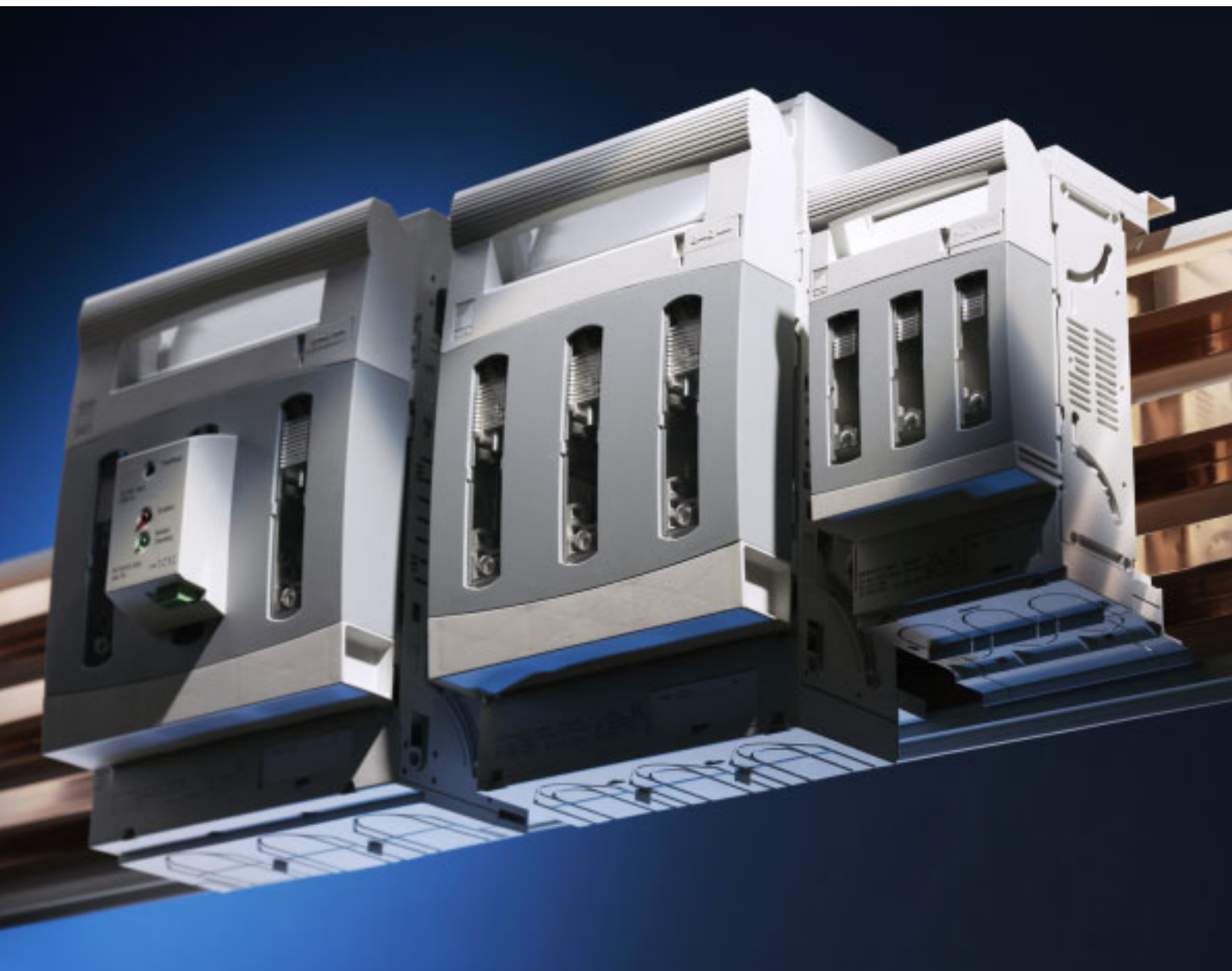


Rittal – RiLine HPC

La nouvelle génération d'interrupteurs-sectionneurs



La fonctionnalité alliée à la sécurité

Priorité au confort et à la sécurité



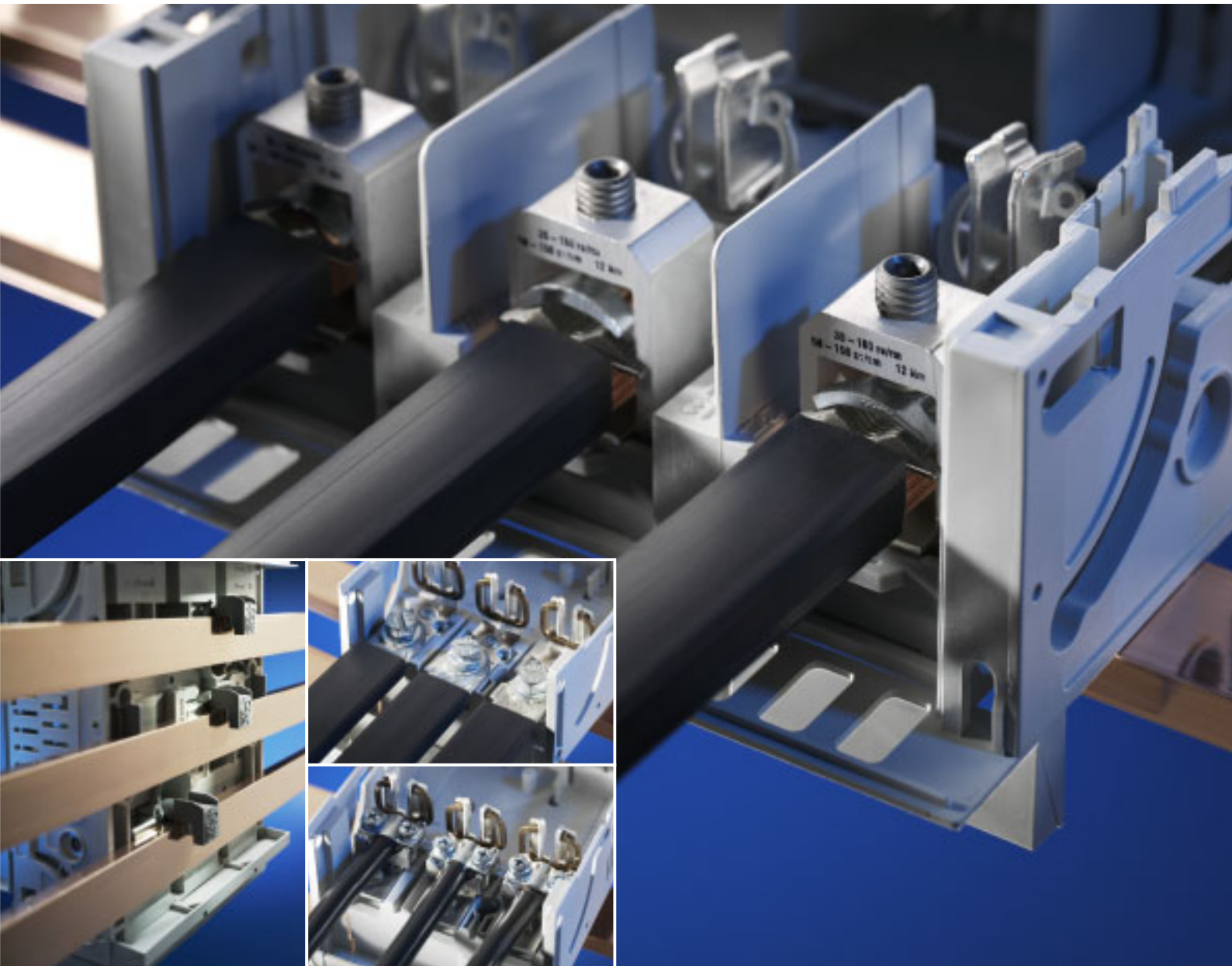
Sommaire

Interrupteurs-sectionneurs à fusibles HPC pour systèmes de jeux de barres RiLine60	6 – 9
Interrupteurs-sectionneurs à fusibles HPC pour installation sur plaque de montage	10 – 13
Accessoires	14
Adaptateurs de jeux de barres	15
Informations techniques	16 – 22
Liste des références/Index alphabétique	23

Raccordement par le haut ou par le bas

Quelques secondes suffisent pour déplacer les départs de câbles du haut vers le bas sans changer d'appareillage, d'un simple pivotement du crochet de fixation ! Pour le client, l'avantage est évident : une seule référence à commander et à garder en stock, gain de temps et réduction des coûts.

La nouvelle génération d'interrupteurs-sectionneurs HPC Rittal allie fonctionnalité et élégance. Grâce à leur design optimisé, ces appareillages dotés d'un châssis de protection **s'intègrent parfaitement dans le concept de protection des personnes de la gamme RiLine60**. En optimisant les interrupteurs-sectionneurs HPC, Rittal poursuit son objectif prioritaire : offrir un maximum d'avantages aux utilisateurs par des innovations à forte valeur ajoutée !



Sécurité du contact

Le positionnement des interrupteurs-sectionneurs RiLine HPC s'effectue par simple coulissement sur les barres. Les vis de serrage assurent la sécurité du contact et préviennent ainsi tout échauffement.

Choisissez le mode de connexion adapté à vos besoins

Les interrupteurs-sectionneurs RiLine HPC vous permettent de choisir entre deux modes de fixation :

- brides à étriers
 - brides prismatiques classiques
- Tous les interrupteurs-sectionneurs HPC avec raccordement par vis peuvent être équipés ultérieurement de brides prismatiques.

La sécurité, une forte valeur ajoutée



La sécurité avant tout

Deux options pour le contrôle d'état des fusibles :

- Témoin électronique.
- Témoin électromécanique.

Parfaitement fiables, ces dispositifs contribuent à la disponibilité de vos installations et à la sécurité de vos process.

Verrouiller et plomber en toute simplicité

Pour une sécurité de fonctionnement optimale, les appareils sont dotés d'un couvercle à verrouillage rapide et plombable.

Contrôle confortable

Les œilletons d'accès se referment automatiquement après tout test ou mesure.

Sécurité avant tout

Le couvercle des interrupteurs-sectionneurs assure une protection parfaite contre les contacts involontaires. Grâce à sa poignée ergonomique, il garantit un maximum de confort lors des interventions.

Ce sont souvent **les petits détails qui font la différence**. Dès l'installation, les nouveaux interrupteurs-sectionneurs HPC RiLine vous offrent des avantages nets en termes de gain de temps, de coût, de sécurité et d'ergonomie. Leur forte valeur ajoutée s'exprime aussi dans leur design sobre et élégant.



Exploitation optimale de l'espace

Tous les supports de barres RiLine60 (barres profilées et barres plates) permettent de disposer de toute la longueur de barre pour l'installation de l'appareillage, garantissant ainsi une exploitation optimale de l'espace.

Un marquage plus lisible

Tous les interrupteurs-sectionneurs HPC disposent sur leur face avant d'un large espace pour le marquage.

Signalement d'état

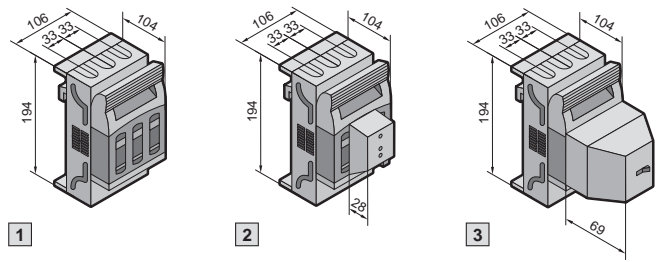
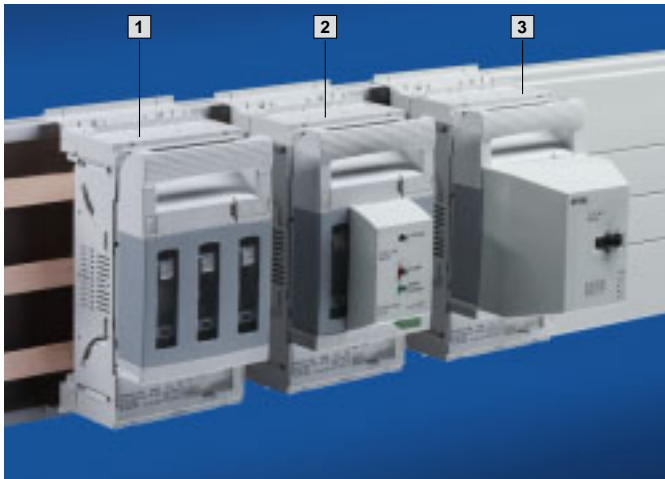
Des microcommutateurs assurent le signalement de position du couvercle au poste de commande. La conception du sectionneur facilite le câblage.

Le design, signe extérieur de qualité

La conception des interrupteurs-sectionneurs HPC traduit un souci permanent de qualité et d'optimisation fonctionnelle. Le confort d'installation et le très haut niveau de sécurité qui caractérisent l'ensemble de la gamme trouvent leur expression dans un design aux lignes sobres et élégantes.

RiLine HPC de Rittal

Interrupteurs-sectionneurs à fusibles HPC, taille 00



Pour le montage direct sur les jeux de barres RiLine60 (entraxe 60 mm).

Matériau :

Boîtier, couvercle et protection contre les contacts : polyamide PA6
Bandes de contact : cuivre électrolytique argenté

Composition de la livraison :

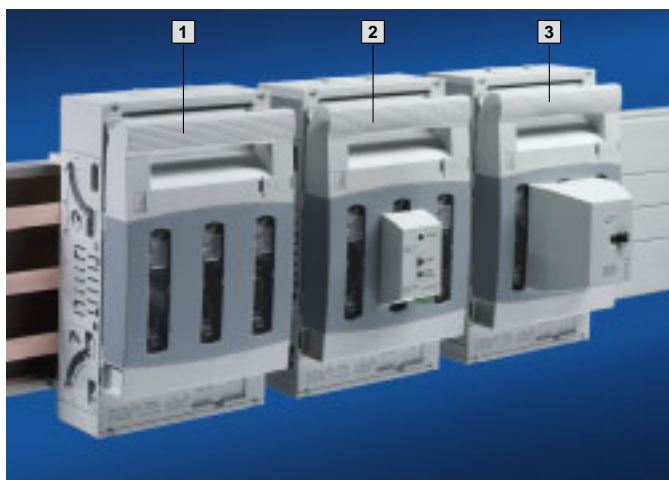
Interrupteur-sectionneur avec capots de protection.

Informations techniques, voir pages 16 – 21

Taille	UE	Taille 00		Page
Courant nominal		160 A		
Tension nominale		690 V~/500 V~ ¹⁾		
Départs de câbles		par le haut/par le bas		
Type de raccordement		Bride à étrier	Vis M8	
Raccordement de câbles – sections admises		4 – 70 mm ²	jusqu'à 95 mm ²	
Plage de serrage pour barres de cuivre lamellées		13 x 13 mm	20 x 5 mm	
Couple de serrage				
● vis de fixation		6 Nm	6 Nm	
● vis de raccordement de câbles		4,5 Nm	12 Nm	
Pour épaisseur de barres		5/10 mm	5/10 mm	
1 Référence SV		9343.000	9343.010	
2 Avec contrôle électronique des fusibles ¹⁾ Référence SV	1 p.	9343.020	9343.030	
3 Avec contrôle électromécanique des fusibles Référence SV	1 p.	9343.040	9343.050	
Accessoires				
Microcommutateurs	5 p.	3071.000	3071.000	14
Capots de protection départs	2 p.	9344.520	9344.520	14
Brides prismatiques	3 p.	–	9344.600	14

¹⁾ Tension nominale de 500 V~ pour les interrupteurs-sectionneurs HPC avec contrôle électronique des fusibles.

Interrupteurs-sectionneurs à fusibles HPC, taille 1



Pour le montage direct sur les jeux de barres RiLine60 (entraxe 60 mm).

Matériau :

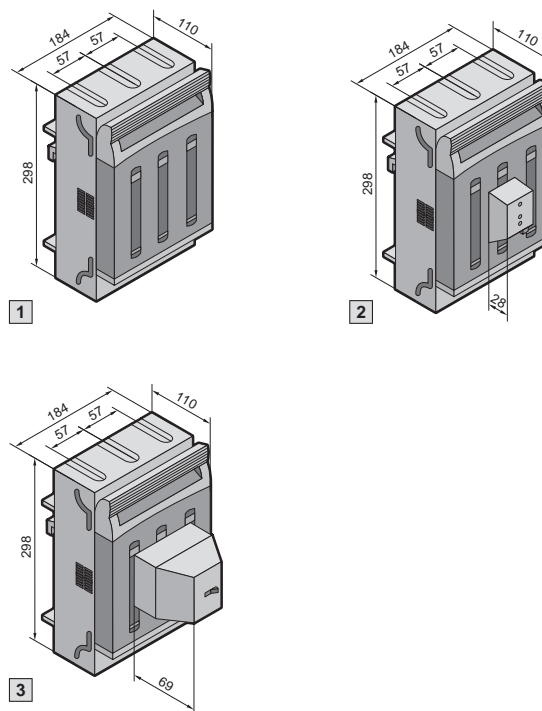
Boîtier, couvercle et protection contre les contacts : polyamide PA6

Bandes de contact : cuivre électrolytique argenté

Composition de la livraison :

Interrupteur-sectionneur avec capots de protection.

Informations techniques, voir pages 16 – 21



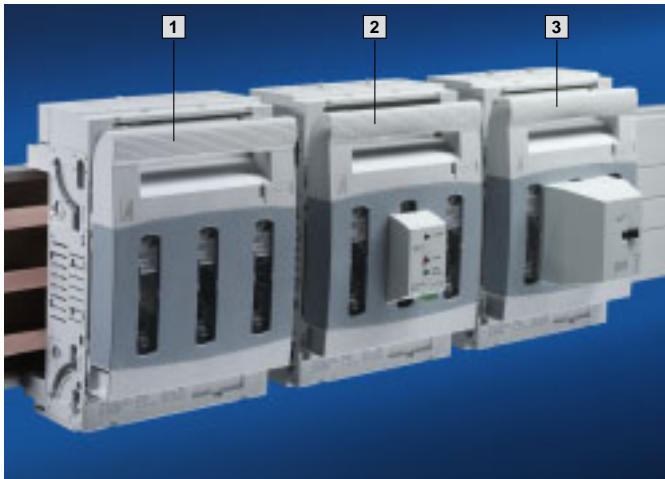
Taille	UE	Taille 1		Page
Courant nominal		250 A		
Tension nominale		690 V~/500 V~ ¹⁾		
Départs de câbles		par le haut/par le bas		
Type de raccordement		Bride à étrier	Vis M10	
Raccordement de câbles – sections admises		35 – 150 mm ^{2 2)}	jusqu'à 150 mm ²	
Plage de serrage pour barres de cuivre lamellées		20 x 14 mm	32 x 10 mm	
Couple de serrage				
● vis de fixation		6 Nm	6 Nm	
● vis de raccordement de câbles		12 Nm	20 Nm	
Pour épaisseur de barres		5/10 mm	5/10 mm	
1 Référence SV		9343.100	9343.110	
2 Avec contrôle électronique des fusibles ¹⁾ Référence SV	1 p.	9343.120	9343.130	
3 Avec contrôle électromécanique des fusibles Référence SV	1 p.	9343.140	9343.150	
Accessoires				
Microcommutateurs	2 p.	9344.510	9344.510	14
Capots de protection départs	2 p.	9344.530	9344.530	14
Brides à étrier	3 p.	–	9344.610	14
Chambres d'extinction d'arc	3 p.	9344.680	9344.680	14

¹⁾ Tension nominale de 500 V~ pour les interrupteurs-sectionneurs HPC avec contrôle électronique des fusibles.

²⁾ Raccordement de câbles secteur 50 – 150 mm².

RiLine HPC de Rittal

Interrupteurs-sectionneurs à fusibles HPC, taille 2



Pour le montage direct sur les jeux de barres RiLine60 (entraxe 60 mm).

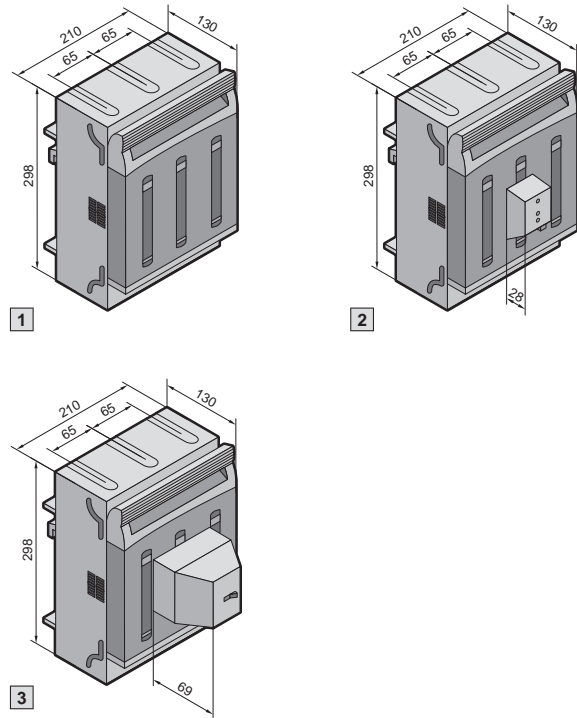
Matériau :

Boîtier, couvercle et protection contre les contacts : polyamide PA6
Bandes de contact : cuivre électrolytique argenté

Composition de la livraison :

Interrupteur-sectionneur avec capots de protection.

Informations techniques, voir pages 16 – 21

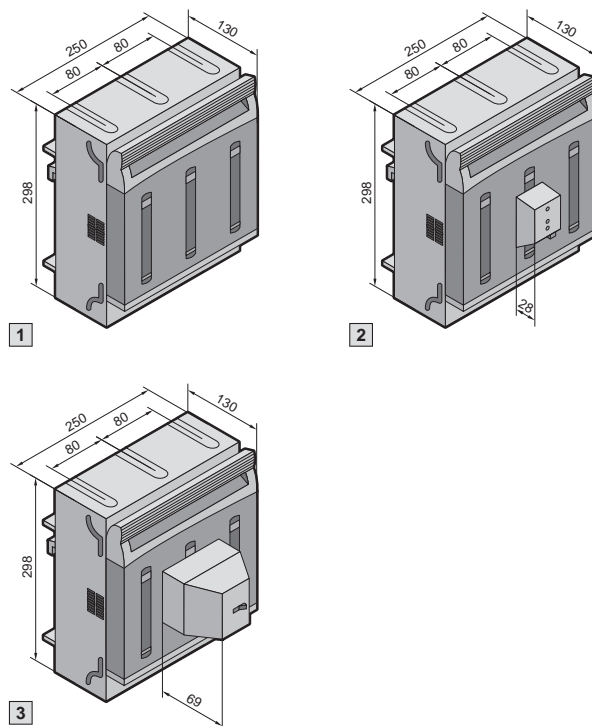
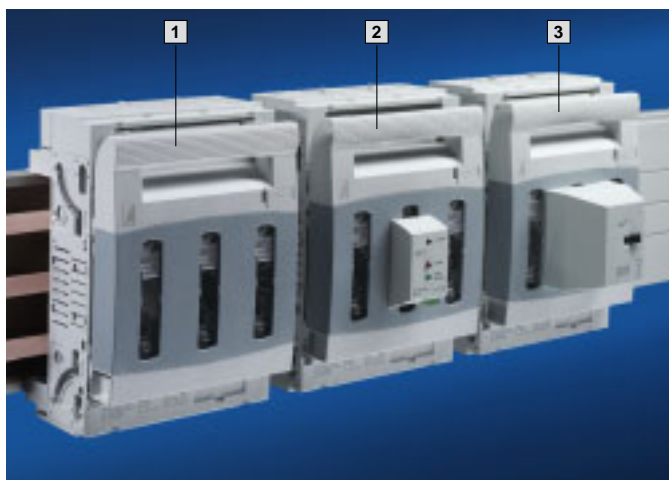


Taille	UE	Taille 2		Page
Courant nominal		400 A		
Tension nominale		690 V~/500 V~ ¹⁾		
Départs de câbles		par le haut/par le bas		
Type de raccordement		Bride à étrier	Vis M10	
Raccordement de câbles – sections admises		95 – 300 mm ² ²⁾	jusqu'à 240 mm ²	
Plage de serrage pour barres de cuivre lamellées		32 x 20 mm	50 x 10 mm	
Couple de serrage				
● vis de fixation		8 Nm	8 Nm	
● vis de raccordement de câbles		20 Nm	20 Nm	
Pour épaisseur de barres		5/10 mm	5/10 mm	
1 Référence SV		9343.200	9343.210	
2 Avec contrôle électronique des fusibles ¹⁾ Référence SV	1 p.	9343.220	9343.230	
3 Avec contrôle électromécanique des fusibles Référence SV	1 p.	9343.240	9343.250	
Accessoires				
Microcommutateurs	2 p.	9344.510	9344.510	14
Capots de protection départs	2 p.	9344.540	9344.540	14
Brides à étrier	3 p.	–	9344.620	14
Chambres d'extinction d'arc	3 p.	9344.680	9344.680	14

¹⁾ Tension nominale de 500 V~ pour les interrupteurs-sectionneurs HPC avec contrôle électronique des fusibles.

²⁾ Raccordement de câbles secteur 120 – 300 mm².

Interrupteurs-sectionneurs à fusibles HPC, taille 3



Pour le montage direct sur les jeux de barres RiLine60 (entraxe 60 mm).

Matériau :

Boîtier, couvercle et protection contre les contacts : polyamide PA6

Bandes de contact : cuivre électrolytique argenté

Composition de la livraison :

Interrupteur-sectionneur avec capots de protection.

Informations techniques, voir pages 16 – 21

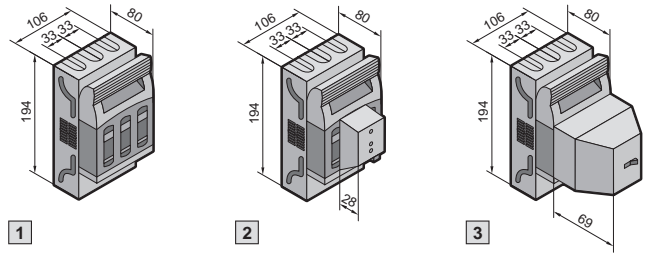
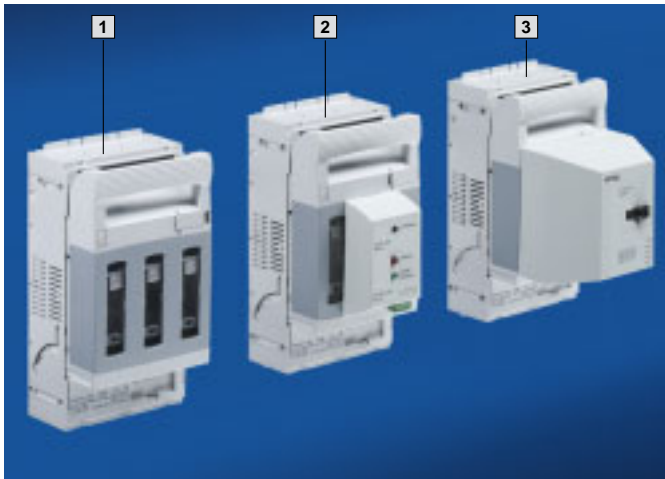
Taille	UE	Taille 3		Page
Courant nominal		630 A		
Tension nominale		690 V~/500 V~ ¹⁾		
Départs de câbles		par le haut/par le bas		
Type de raccordement		Bride à étrier	Vis M10	
Raccordement de câbles – sections admises		95 – 300 mm ² ²⁾	jusqu'à 300 mm ²	
Plage de serrage pour barres de cuivre lamellées		32 x 20 mm	50 x 10 mm	
Couple de serrage				
• vis de fixation		8 Nm	8 Nm	
• vis de raccordement de câbles		20 Nm	20 Nm	
Pour épaisseur de barres		5/10 mm	5/10 mm	
1 Référence SV		9343.300	9343.310	
2 Avec contrôle électronique des fusibles ¹⁾ Référence SV	1 p.	9343.320	9343.330	
3 Avec contrôle électromécanique des fusibles Référence SV	1 p.	9343.340	9343.350	
Accessoires				
Microcommutateurs	2 p.	9344.510	9344.510	14
Capots de protection départs	2 p.	9344.550	9344.550	14
Brides à étrier	3 p.	–	9344.620	14
Chambres d'extinction d'arc	3 p.	9344.680	9344.680	14

¹⁾ Tension nominale de 500 V~ pour les interrupteurs-sectionneurs HPC avec contrôle électronique des fusibles.

²⁾ Raccordement de câbles secteur 120 – 300 mm².

RiLine HPC de Rittal

Interrupteurs-sectionneurs à fusibles HPC, taille 00



Pour installation sur plaque de montage.

Matériau :

Boîtier, couvercle et protection contre les contacts : polyamide PA6
Bandes de contact :
cuivre électrolytique argenté

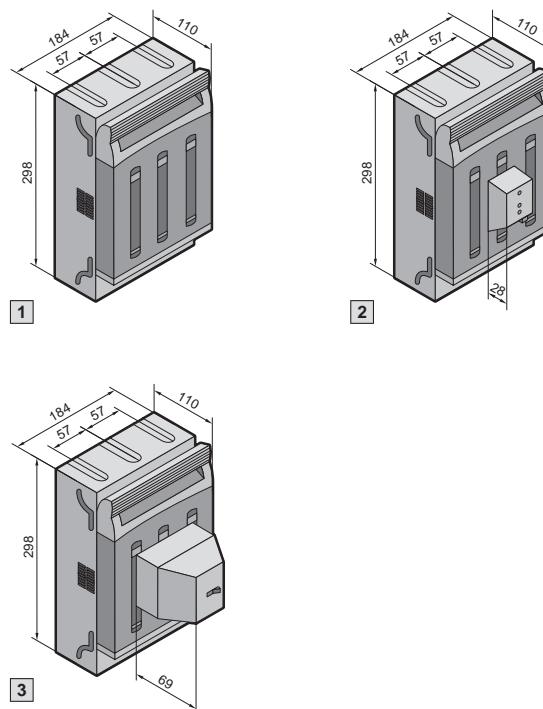
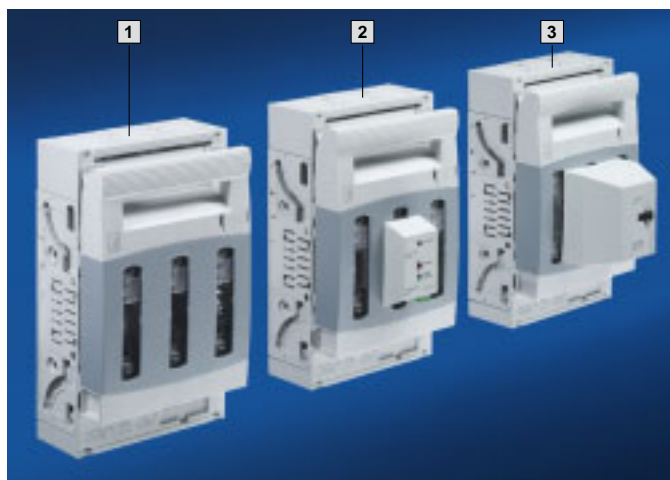
Informations techniques,
voir pages 16 – 21.

Dimensions des perçages,
voir page 22.

Taille	UE	Taille 00		Page
Courant nominal		160 A		
Tension nominale		690 V~/500 V~ ¹⁾		
Départs de câbles		par le haut/par le bas		
Type de raccordement		Bride à étrier	Vis M8	
Raccordement de câbles – sections admises		4 – 70 mm ²	jusqu'à 95 mm ²	
Plage de serrage pour barres de cuivre lamellées		13 x 13 mm	20 x 5 mm	
Couple de serrage vis de raccordement de câbles		4,5 Nm	12 Nm	
1 Référence SV		9344.000	9344.010	
2 Avec contrôle électronique des fusibles ¹⁾ Référence SV	1 p.	9344.020	9344.030	
3 Avec contrôle électromécanique des fusibles Référence SV	1 p.	9344.040	9344.050	
Accessoires				
Microcommutateurs	5 p.	3071.000	3071.000	14
Capots de protection départs	2 p.	9344.520	9344.520	14
Brides prismatiques	3 p.	–	9344.600	14

¹⁾ Tension nominale de 500 V~ pour les interrupteurs-sectionneurs HPC avec contrôle électronique des fusibles.

Interrupteurs-sectionneurs à fusibles HPC, taille 1



Pour installation sur plaque de montage.

Matériau :

Boîtier, couvercle et protection contre les contacts : polyamide PA6
Bandes de contact : cuivre électrolytique argenté

Informations techniques,
voir pages 16 – 21.

Dimensions des perçages,
voir page 22.

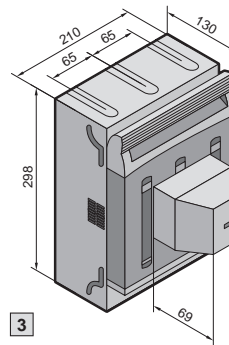
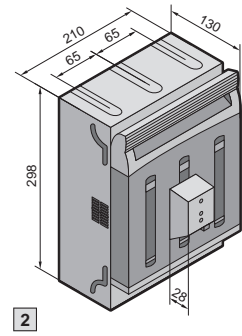
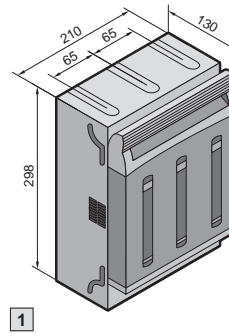
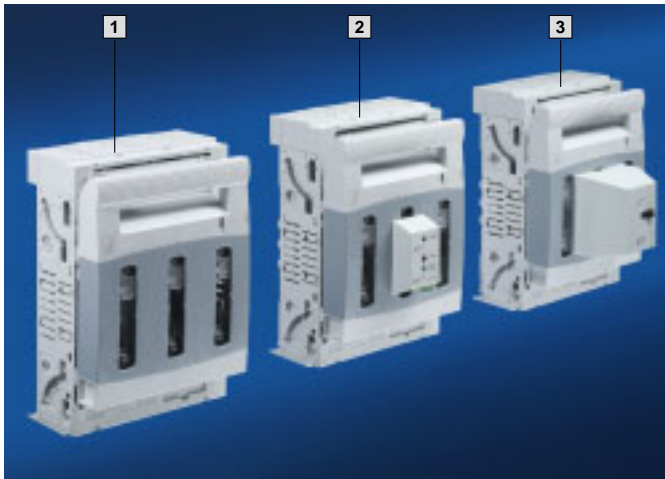
Taille	UE	Taille 1		Page
Courant nominal		250 A		
Tension nominale		690 V~/500 V~ ¹⁾		
Départs de câbles		par le haut/par le bas		
Type de raccordement		Bride à étrier	Vis M10	
Raccordement de câbles – sections admises		35 – 150 mm ^{2 2)}	jusqu'à 150 mm ²	
Plage de serrage pour barres de cuivre lamellées		20 x 14 mm	32 x 10 mm	
Couple de serrage vis de raccordement de câbles		12 Nm	20 Nm	
1 Référence SV		9344.100	9344.110	
2 Avec contrôle électronique des fusibles ¹⁾ Référence SV	1 p.	9344.120	9344.130	
3 Avec contrôle électromécanique des fusibles Référence SV	1 p.	9344.140	9344.150	
Accessoires				
Microcommutateurs	2 p.	9344.510	9344.510	14
Capots de protection départs	2 p.	9344.530	9344.530	14
Brides à étrier	3 p.	–	9344.610	14
Chambres d'extinction d'arc	3 p.	9344.680	9344.680	14

¹⁾ Tension nominale de 500 V~ pour les interrupteurs-sectionneurs HPC avec contrôle électronique des fusibles.

²⁾ Raccordement de câbles secteur 50 – 150 mm².

RiLine HPC de Rittal

Interrupteurs-sectionneurs à fusibles HPC, taille 2



Pour installation sur plaque de montage.

Matériau :

Boîtier, couvercle et protection contre les contacts : polyamide PA6
Bandes de contact : cuivre électrolytique argenté

Informations techniques,
voir pages 16 – 21.

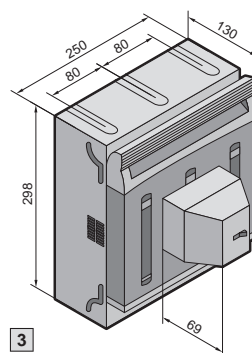
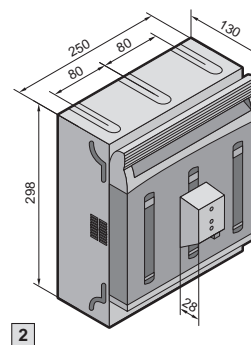
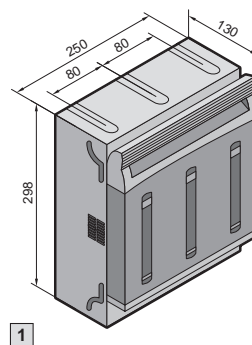
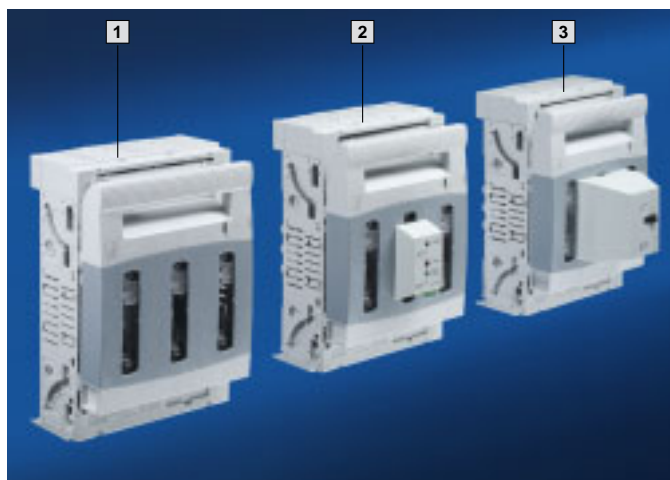
Dimensions des perçages,
voir page 22.

Taille	UE	Taille 2		Page
Courant nominal		400 A		
Tension nominale		690 V~/500 V~ ¹⁾		
Départs de câbles		par le haut/par le bas		
Type de raccordement		Bride à étrier	Vis M10	
Raccordement de câbles – sections admises		95 – 300 mm ² ²⁾	jusqu'à 240 mm ²	
Plage de serrage pour barres de cuivre lamellées		32 x 20 mm	50 x 10 mm	
Couple de serrage vis de raccordement de câbles		20 Nm	20 Nm	
1 Référence SV		9344.200	9344.210	
2 Avec contrôle électronique des fusibles ¹⁾ Référence SV	1 p.	9344.220	9344.230	
3 Avec contrôle électromécanique des fusibles Référence SV	1 p.	9344.240	9344.250	
Accessoires				
Microcommutateurs	2 p.	9344.510	9344.510	14
Capots de protection départs	2 p.	9344.540	9344.540	14
Brides à étrier	3 p.	–	9344.620	14
Chambres d'extinction d'arc	3 p.	9344.680	9344.680	14

¹⁾ Tension nominale de 500 V~ pour les interrupteurs-sectionneurs HPC avec contrôle électronique des fusibles.

²⁾ Raccordement de câbles secteur 120 – 300 mm².

Interrupteurs-sectionneurs à fusibles HPC, taille 3



Pour installation sur plaque de montage.

Matériau :

Boîtier, couvercle et protection contre les contacts : polyamide PA6
Bandes de contact : cuivre électrolytique argenté

Informations techniques,
voir pages 16 – 21.

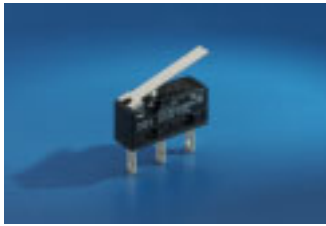
Dimensions des perçages,
voir page 22.

Taille	UE	Taille 3		Page
Courant nominal		630 A		
Tension nominale		690 V~/500 V~ ¹⁾		
Départs de câbles		par le haut/par le bas		
Type de raccordement		Bride à étrier	Vis M10	
Raccordement de câbles – sections admises		95 – 300 mm ² ²⁾	jusqu'à 300 mm ²	
Plage de serrage pour barres de cuivre lamellées		32 x 20 mm	50 x 10 mm	
Couple de serrage vis de raccordement de câbles		20 Nm	20 Nm	
1 Référence SV		9344.300	9344.310	
2 Avec contrôle électronique des fusibles ¹⁾ Référence SV	1 p.	9344.320	9344.330	
3 Avec contrôle électromécanique des fusibles Référence SV	1 p.	9344.340	9344.350	
Accessoires				
Microcommutateurs	2 p.	9344.510	9344.510	14
Capots de protection départs	2 p.	9344.550	9344.550	14
Brides à étrier	3 p.	–	9344.620	14
Chambres d'extinction d'arc	3 p.	9344.680	9344.680	14

¹⁾ Tension nominale de 500 V~ pour les interrupteurs-sectionneurs HPC avec contrôle électronique des fusibles.

²⁾ Raccordement de câbles secteur 120 – 300 mm².

Accessoires pour interrupteurs-sectionneurs HPC, taille 00 à taille 3



1



2

Microcommutateurs

Pour signaler la position de commutation de l'appareil HPC (couvercle).

Pour interrupteurs-sectionneurs HPC	UE	Référence SV
1 Taille 00	5 p.	3071.000
2 Tailles 1 – 3	2 p.	9344.510 ¹⁾

¹⁾ Avec pattes en matière plastique pour fixer les microcommutateurs sur le boîtier de l'interrupteur-sectionneur.

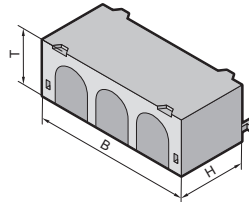


Capots de protection départs

- Pour prolonger les plastrons de protection lorsque les cosses de câbles sont particulièrement longues.
- S'adaptent sur les départs de câbles par le haut ou par le bas de l'interrupteur-sectionneur.

Matériau :
Polyamide PA6

B = Largeur
H = Hauteur
T = Profondeur



Pour interrupteurs-sectionneurs HPC	UE	Référence SV
Taille 00	2 p.	9344.520
Taille 1	2 p.	9344.530
Taille 2	2 p.	9344.540
Taille 3	2 p.	9344.550

Référence SV	B en mm	H en mm	T en mm
9344.520	106	46	37
9344.530	184	70	42
9344.540	210	70	42
9344.550	250	70	42



1



2

Brides prismatiques/ Brides à étriers

pour interrupteurs-sectionneurs HPC, tailles 00 à 3 avec raccordement par vis

Pour le raccordement direct de câbles ronds ou conducteurs plats.

Modèle	Pour interrupteurs-sectionneurs HPC	Raccordement		Couple de serrage	UE	Référence SV
		câbles ronds	conducteurs plats			
1 Brides prismatiques	Taille 00	10 – 70 mm ²	10 – 70 mm ²	3 Nm	3 p.	9344.600
	Taille 1	35 – 150 mm ²	50 – 150 mm ²	20 Nm	3 p.	9344.610
2 Brides à étriers	Tailles 2 et 3	95 – 300 mm ²	120 – 300 mm ²	20 Nm	3 p.	9344.620



Chambres d'extinction d'arc

pour interrupteurs-sectionneurs HPC – tailles 1 à 3
Permettent d'augmenter le pouvoir de coupure.

Caractéristiques techniques :
Voir tableau «interrupteurs-sectionneurs HPC (catégorie d'utilisation)», page 16.

UE	Référence SV
3 p.	9344.680

Adaptateurs de jeux de barres/Sectionneur à fusibles HPC, taille 00 (100 mm)



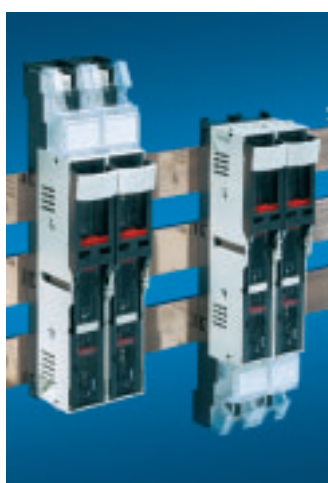
Adaptateurs de jeux de barres

pour interrupteurs-sectionneurs à fusibles HPC

Ils permettent de monter les interrupteurs-sectionneurs HPC pour plaque de montage (voir pages 11 – 13) sur les jeux de barres de 100 mm.
Départs en haut et en bas.

Informations techniques,
instructions de montage, voir page 22.

Pour interrupteurs-sectionneurs HPC	UE	Référence SV
Taille 1 (SV 9344.1XX)	1 p.	9344.810
Taille 2 (SV 9344.2XX)	1 p.	9344.820
Taille 3 (SV 9344.3XX)	1 p.	9344.830



Interrupteur-sectionneur à fusibles HPC – taille 00

Pour le montage direct sur les jeux de barres de 100 mm, sans aucun perçage.

Remarque :
Informations et caractéristiques techniques complémentaires, voir CG 31, pages 349 et 1134.

Taille	00
Courant nominal	160 A
Tension nominale	690 V ~
Départs de câbles	par le haut/ par le bas
Type de raccordement	Vis M8
Couple de serrage	
● vis de fixation	6 Nm
● vis de raccordement de câbles	14 Nm
UE	1 p.
Référence SV	3591.010

Informations techniques

Interrupteurs-sectionneurs HPC – taille 00 à taille 3

Caractéristiques techniques CEI 60 947-3					
Taille (éléments fusibles HPC selon VDE 0636-201)		Taille 00	Taille 1	Taille 2	Taille 3
Courant nominal I_n		160 A	250 A	400 A	630 A
Tension de régime nominale U_n		690 V AC ¹⁾	690 V AC ¹⁾	690 V AC ¹⁾	690 V AC ¹⁾
Tension assignée d'isolation U_i		1000 V	1000 V	1000 V	1000 V
Résistance aux pics de tension U_{imp}		8 kV ¹⁾	8 kV ¹⁾	8 kV ¹⁾	8 kV ¹⁾
Fréquence assignée		50/60 Hz	50/60 Hz	50/60 Hz	50/60 Hz
Courant de claquage (en cas de protection par fusibles)	690 V AC	80 kA	80 kA	50 kA	80 kA
	500 V AC	80 kA	80 kA	80 kA	80 kA
	400 V AC	AC-23B	AC-23B (AC-23B ²⁾)	AC-23B (AC-23B ²⁾)	AC-23B (AC-23B ²⁾)
Catégorie d'utilisation	500 V AC	AC-22B	AC-23B (AC-23B ²⁾)	AC-22B (AC-23B ²⁾)	AC-22B (AC-23B ²⁾)
	690 V AC	AC-21B	AC-22B (AC-23B ²⁾)	AC-21B (AC-23B ²⁾)	AC-21B (AC-23B ²⁾)
	220 V DC ³⁾	DC-22B	DC-21B (DC-22B ²⁾)	DC-21B (DC-22B ²⁾)	DC-21B (DC-22B ²⁾)
	440 V DC ³⁾	–	DC-22B ²⁾	DC-22B ²⁾	DC-22B ²⁾
Longévité mécanique (commutations)		1400	1400	800	800
Longévité électrique (commutations)		200	200	200	200
Température ambiante tolérée		–20°C à +60°C	–20°C à +60°C	–20°C à +60°C	–20°C à +60°C
$P_{V,max}/fusible$		12 W	23 W	34 W	48 W

¹⁾ En cas d'utilisation d'interrupteurs-sectionneurs HPC avec contrôle électronique ou électromécanique des fusibles, les caractéristiques sont indiquées dans le tableau suivant.

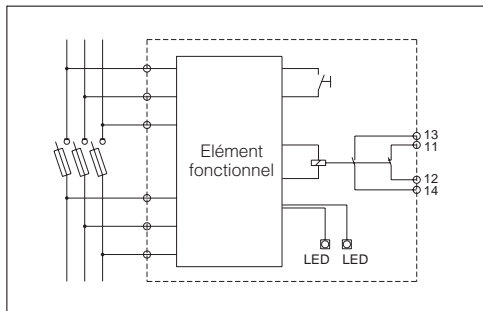
²⁾ Avec kit de chambres d'extinction d'arc (référence SV 9344.680) pour augmenter le pouvoir de coupure.

³⁾ Application DC avec équipement des phases L₁ et L₃.

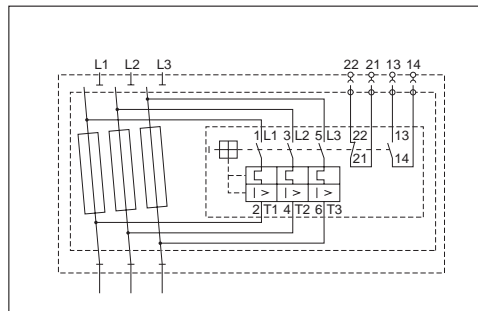
Contrôle électronique et électromécanique des fusibles

Caractéristiques techniques	Contrôle électronique des fusibles	Contrôle électromécanique des fusibles
Tension de régime nominale U_n	400 V AC jusqu'à 500 V AC (50/60 Hz)	24 V AC jusqu'à 690 V AC (50/60 Hz) 24 V DC jusqu'à 250 V DC
Résistance aux pics de tension U_{imp}	3,5 kV	6 kV
Temps de réaction	< 0,5 s	< 2 s
Contacts auxiliaires	1 rupteur, 1 contacteur	1 rupteur, 1 contacteur
Résistance des contacts auxiliaires	5 A	4 A
Température ambiante tolérée	–20°C à +60°C	–20°C à +60°C
Affichage	1 diode verte permanente (marche) 13/14: ouvert 11/12: fermé	Levier en position «1» (marche) 13/14: fermé 21/22: ouvert
	1 diode rouge clignotante (indication de défaut) 13/14: fermé 11/12: ouvert	Levier en position «0» (indication de défaut) 13/14: ouvert 21/22: fermé
Raccordement des contacts auxiliaires	Borne jusqu'à 1,5 mm ²	Borne jusqu'à 1,5 mm ²
Dispositifs fusibles HPC	Languettes conductrices intégrées	

Schéma de connexion



Contrôle électronique des fusibles

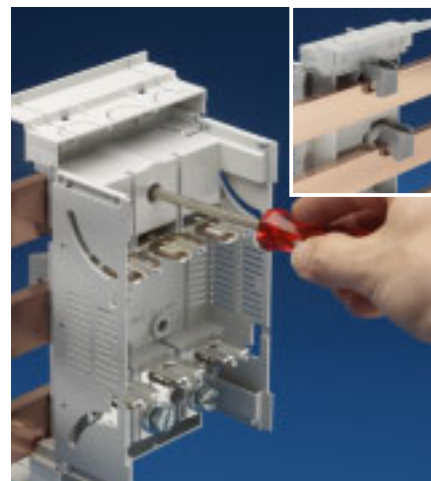


Contrôle électromécanique des fusibles

Simplicité du montage

Quelle que soit leur taille, tous les interrupteurs-sectionneurs HPC RiLine sont équipés de plastons de protection qui peuvent être enlevés facilement après déverrouillage.

Un outil unique permet de fixer tous les modèles d'interrupteurs-sectionneurs HPC sur les jeux de barres. Les couples de serrage sont indiqués sur le boîtier des appareillages.



Modification aisée des départs de câbles

Les interrupteurs-sectionneurs de la nouvelle génération HPC RiLine se distinguent par leur design caractéristique, à la fois sobre et fonctionnel. Ils s'intègrent parfaitement dans le concept de protection global RiLine60 avec châssis de protection.

Trois secondes suffisent pour faire passer le départ des lignes du haut vers le bas : il suffit de faire pivoter le crochet de fixation.

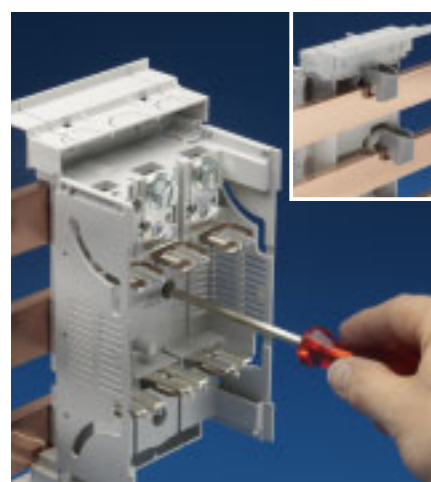
Vous pouvez ainsi décider au dernier moment, juste avant le montage, si le départ des câbles doit s'effectuer par le haut ou par le bas. Cet avantage produit vous permet d'économiser jusqu'à 50% sur vos coûts de stockage !



Départ de câbles par le bas



Pivotement du crochet de fixation



Départ de câbles par le haut

Informations techniques

Mise en contact par vis de serrage

Comparée à la fixation par encliquetage, la fixation par vis de serrage présente de nets avantages, notamment dans le domaine des courants forts : elle assure la sécurité du contact en préve-

nant les points d'échauffement et facilite considérablement le montage et le démontage. Les interrupteurs-sectionneurs HPC se positionnent facilement avant la fixation.

Brides rapides à étriers montées en standard pour toutes les tailles

En plus des raccordements usuels par vis ou goujons, Rittal propose pour toutes les tailles d'interrupteurs-sectionneurs HPC RiLine un dispositif de connexion par brides à étriers, particulièrement confortable, qui permet de raccorder rapidement les câbles et conducteurs plats. Cette technique rend inutile toute préparation des extrémités de câbles ou pose d'embouts, permettant ainsi un gain de temps précieux.

En option, tous les interrupteurs-sectionneurs HPC RiLine avec raccordement par vis de serrage peuvent être équipés ultérieurement de brides à étriers ou de brides prismatiques. Les couples de serrage sont indiqués sur l'appareillage ou sur les brides. D'autre part, pour tous les interrupteurs-sectionneurs HPC RiLine de tailles 1 et supérieures, pour toutes les brides prismatiques et brides à étriers de la gamme d'accessoires Rittal, il est possible de connecter des câbles ou conducteurs plats cuivre ou aluminium (dans le cas des conducteurs aluminium, contrôler régulièrement les points de contact).

Modèle de câble	Désignation abrégée	Désignation de la norme
Unifilaire	e	sol (solide)
Multifilaire	m	s (strandet)
Câble rond unifilaire	re	sol
Câble rond multifilaire	rm	s
Conducteur plat unifilaire	se	sol
Conducteur plat multifilaire	sm	s
Fils de faible section	f	f (flexible)

Verrouillage et plombage du couvercle

Tous les modèles disposent d'un système de verrouillage par tournevis empêchant l'ouverture forcée du couvercle de l'interrupteur-sectionneur. Le couvercle peut être facilement plombé.



Verrouillage du couvercle

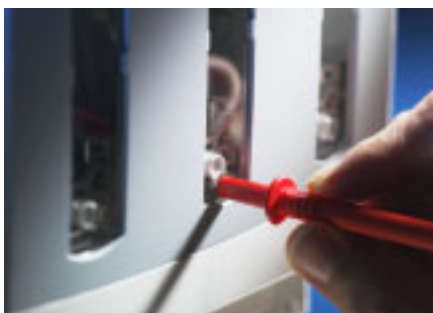


Plombage du couvercle

Œillets d'accès à fermeture automatique pour tests et mesures

Les œillets d'accès intégrés au couvercle de l'interrupteur sont dotés d'un mécanisme à ressort qui assure leur fermeture automatique une fois les mesures effectuées.

Il est également possible d'effectuer un test de tension sécurisé sur le couteau du fusible ou côté arrivée, sur languette conductrice.



Interrupteurs-sectionneurs HPC avec contrôle des fusibles

Pour chaque taille, Rittal propose trois modèles d'interrupteurs-sectionneurs : sans contrôle des fusibles, avec contrôle électronique ou avec contrôle électromécanique. Ces deux derniers modèles offrent un confort optimal et contribuent ainsi à la fiabilité de vos installations et la sécurité de votre process. Les contacts secs permettent de contrôler l'état de l'appareil depuis un poste de contrôle distant. Les appareillages sont équipés d'un bornier permettant la connexion rapide des contacts secs. Sur les appareillages à contrôle électro-

mécanique, les fusibles utilisés doivent obligatoirement être dotés de languettes conductrices, indispensables au signalement de défaut. Le dispositif de contrôle électronique des fusibles émet dans ce cas un signal de défaut lumineux permanent sur LED.

Caractéristiques techniques :
Voir page 16.



Interrupteur-sectionneur HPC avec contrôle électronique des fusibles



Interrupteur-sectionneur HPC avec contrôle électromécanique des fusibles

Contrôle électronique des fusibles

Cet appareillage dispose d'une fonction d'essai avec touche de contrôle qui permet de détecter facilement la présence d'un fusible défectueux lors de la mise en service. L'énergie auxiliaire nécessaire au circuit électronique est fournie par le réseau triphasé (côté alimentation). Pour des raisons techniques et pour ne pas risquer d'endommager l'appareillage, la fréquence nominale du réseau d'alimentation (voir caractéristiques techniques page 16) ne doit pas être dépassée.

Exemple : appareillage branché en amont d'un groupe moteur/variateur. Le contrôle électronique des fusibles peut uniquement être utilisé en tant que protection de courant triphasé côté alimentation pour le variateur et non pas sur les lignes d'alimentation à fréquence modulée des moteurs. L'état de fonctionnement du contrôle électronique des fusibles est signalé par deux témoins lumineux (LED vert/rouge).

L'interprétation des signaux sur LED et contacts secs est fournie avec les caractéristiques techniques de l'appareillage. En cas de panne de secteur ou lorsque le couvercle de l'interrupteur est retiré, l'état actuel des contacts de signalisation est maintenu.

Remarque :

Tous les signaux résultent de mesures sur les languettes conductrices des fusibles. Il est donc indispensable que les fusibles soient installés correctement pour assurer le bon fonctionnement des appareillages.

Contrôle électromécanique des fusibles

Avant de retirer le couvercle des interrupteurs-sectionneurs, débrancher la fiche de raccordement. Contrairement au contrôle électronique des fusibles, cet appareillage fonctionne sans énergie auxiliaire tout en assurant les mêmes fonctions. L'état de fonctionnement de l'appareil est signalé par la position du commutateur qui se trouve sur le boîtier.

Informations techniques

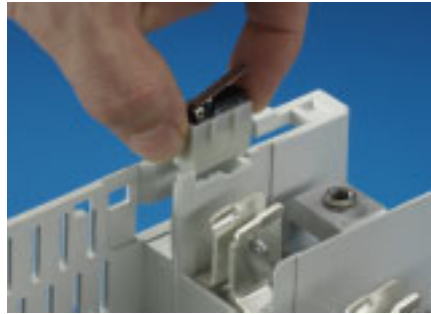
Signalement de la position de commutation par microcommutateurs

Les interrupteurs sectionneurs de toutes tailles permettent l'intégration de microcommutateurs dédiés à la signalisation de la position de commutation. Les microcommutateurs s'insèrent sans difficulté dans leurs logements. Chaque appareil peut recevoir deux microcommutateurs, permettant ainsi de transmettre la position de commutation de l'interrupteur à un API et de provoquer simultanément la coupure du circuit grâce au deuxième microcom-

mutateur. Deux possibilités pour le câblage des microcommutateurs : vers l'arrière à travers le châssis de l'appareil ou par les empreintes défonçables des plastrons de protection.



Taille 00



Tailles 1 à 3



Passage de câbles

Zone de marquage

Une fenêtre porte-étiquette bien visible et facile d'accès permet d'identifier chaque appareil suivant les indications du schéma électrique. Un cache en plastique transparent protège l'étiquette interchangeable contre les souillures.



Chambres d'extinction d'arc pour augmenter le pouvoir de coupure pour interrupteurs-sectionneurs HPC, tailles 1 à 3

Caractéristiques techniques :

Voir tableau «interrupteurs-sectionneurs HPC (catégorie d'utilisation)», page 16.



1. Enlevez la languette plastique



2. Enclipez les chambres d'extinction



Format compact et design ergonomique

- Le même design pour tous les interrupteurs-sectionneurs de la taille 00 à la taille 3.
- Configuration ergonomique avec poignée fonctionnelle, même pour les appareils de taille 00 de largeur 106 mm.
- Tous les modèles disposent de trois positions définies :
 1. Ouvert (pour retrait des fusibles)
 2. Prêt à enclencher
 3. Fermé



Protection intégrale contre les contacts involontaires

En garantissant le plus haut niveau de sécurité, la protection intégrale contre les contacts accidentels offre un confort de manipulation maximal.

- Sécurité des opérations grâce au pare-main intégré.
- En option : capots encliquetables pour la zone de raccordement (voir accessoires) permettant l'extension de la protection, notamment lorsqu'on utilise des cosses de câbles à embouts longs.

- Entrées de câbles avec plusieurs empreintes défonçables.
- Protection intégrale parfaite en combinaison avec les châssis de protection RiLine60.

Position	Indice de protection IP
Protection face avant couvercle fermé	IP 20
Protection face avant couvercle ouvert	IP 10

Montage d'appareillages sur toute la longueur des barres, même sur barres plates

Grâce au plastron latéral amovible, le support pour barres plates RiLine60 laisse disponible la totalité de la longueur de la barre pour monter les appareils en permettant une densité d'installation maxi-

male. La faible épaisseur des supports de barres permet en effet de monter les appareils en surplomb, sans perte de place.



Interrupteurs-sectionneurs à fusibles HPC

pages 10 à 13

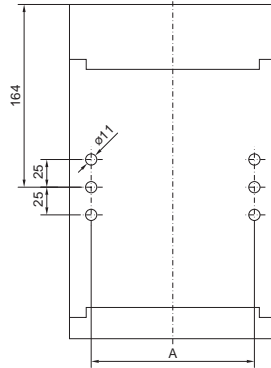
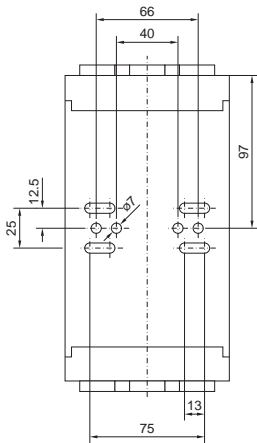
Cotes de perçages

Taille 00 (SV 9344.000 – 9344.050)

Taille 1 (SV 9344.100 – 9344.150)

Taille 2 (SV 9344.200 – 9344.250)

Taille 3 (SV 9344.300 – 9344.350)



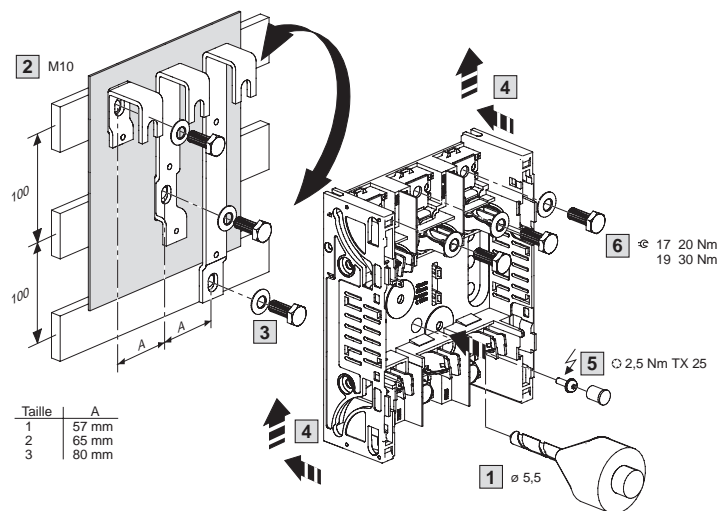
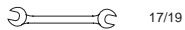
Taille	A
1	150
2	166
3	195

Adaptateurs de jeux de barres 100 mm

pour interrupteurs-sectionneurs à fusibles HPC,
tailles 1 à 3 à installer sur plaque de montage

page 15

Schéma de montage



Remarque :

Pour monter les interrupteurs-sectionneurs HPC de taille 1 à 3 (voir pages 11 à 13) sur des jeux de barres de 100 mm d'entraxe, commencer par exécuter un perçage de fixation supplémentaire ($d = 5,5$ mm) sur le boîtier de l'interrupteur, conformément à l'étape n° 1 du schéma ci-contre. Monter ensuite l'adaptateur de jeux de barres sur le jeu de barres à l'aide de vis M10, voir étapes n° 2 et 3, puis fixer l'interrupteur-sectionneur sur l'adaptateur conformément aux étapes n° 4 à 6.

Liste des références/Index alphabétique

Référence	Page	Référence	Page	Référence	Page	Référence	Page	Référence	Page
3071.000	14	9343.200	8	9344.020	10	9344.240	12	9344.610	14
3591.010	15	9343.210	8	9344.030	10	9344.250	12	9344.620	14
9343.000	6	9343.220	8	9344.040	10	9344.300	13	9344.680	14
9343.010	6	9343.230	8	9344.050	10	9344.310	13	9344.810	15
9343.020	6	9343.240	8	9344.100	11	9344.320	13	9344.820	15
9343.030	6	9343.250	8	9344.110	11	9344.330	13	9344.830	15
9343.040	6	9343.300	9	9344.120	11	9344.340	13		
9343.050	6	9343.310	9	9344.130	11	9344.350	13		
9343.100	7	9343.320	9	9344.140	11	9344.510	14		
9343.110	7	9343.330	9	9344.150	11	9344.520	14		
9343.120	7	9343.340	9	9344.200	12	9344.530	14		
9343.130	7	9343.350	9	9344.210	12	9344.540	14		
9343.140	7	9344.000	10	9344.220	12	9344.550	14		
9343.150	7	9344.010	10	9344.230	12	9344.600	14		

A

Adaptateurs de jeux de barres 100 mm
 – pour interrupteurs-sectionneurs à
 fusibles HPC, tailles 1 – 3 15

B

Brides à étriers 14
 Brides prismatiques 14

C

Capots de protection départs 14
 Chambres d'extinction d'arc 14

D

Dimensions des perçages pour
 interrupteurs-sectionneurs à fusibles HPC 22

I

Informations techniques 16 – 22
 Interrupteurs-sectionneurs à fusibles HPC
 – taille 00 6, 10, 15
 – taille 1 7, 11
 – taille 2 8, 12
 – taille 3 9, 13

M

Microcommutateurs 14

Rittal – vos solutions du standard au sur-mesure

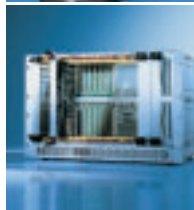


Coffrets et armoires électriques



Distribution de courant

Systèmes de barres de répartition Mini-PLS/PLS
Système de barres 40/60/100/150/185 mm
Adaptateurs pour plaques de montage · Armoires de distribution BT
Maxi-PLS · Armoires de répartition modulaires ISV



Electronique



Climatisation



Solutions IT



Armoires outdoor

Rittal propose une gamme complète d'armoires électriques disponibles sur stock. Au-delà de son offre de solutions d'habillage standardisées, Rittal a développé une large palette de services jusqu'à l'intégration de niveau 4 : aménagement intérieur des armoires, intégration de systèmes de distribution électrique, de composants électroniques, de systèmes de climatisation, de

sécurité et de supervision. Rittal répond à chacun de vos besoins et vous fournit des solutions clé en main. Quels que soient vos projets, où que vous soyez, Rittal s'engage à vos côtés. La connexion étroite entre la production, la distribution et le service client garantit la qualité et la réactivité d'un véritable service de proximité. Dans le monde entier !

05/07 · B470

Rittal France SAS

ZA des Grands Godets · 880 rue Marcel Paul · 94507 Champigny sur Marne Cedex

Tél. : 01 49 83 60 00 · Fax : 01 49 83 82 06

Parc Galilée · 7 rue Galilée · 69800 Saint-Priest · Tél. : 04 72 23 12 70 · Fax : 04 72 23 09 33

e-mail : info@rittal.fr · www.rittal.fr



Le chemin de la perfection **RITTAL**